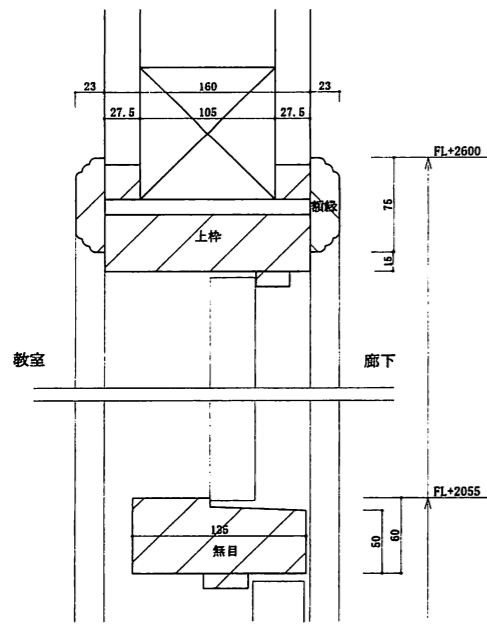
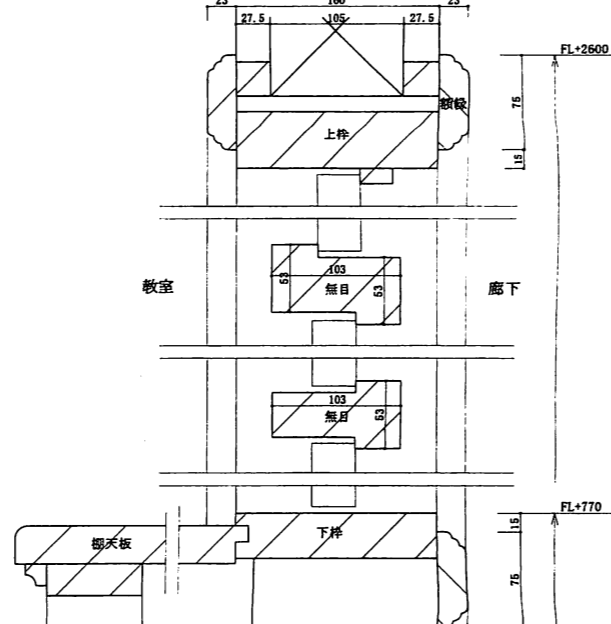


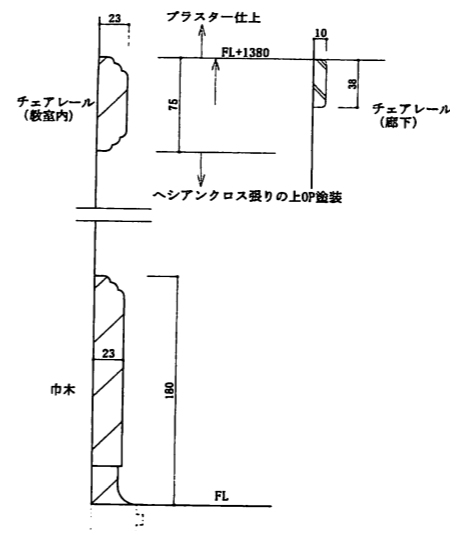
既存扉枠廻り壁断面詳細図(教室-廊下)



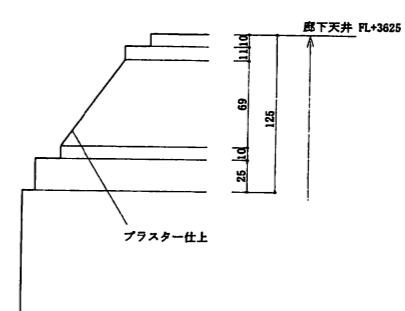
既存扉窓廻り壁断面詳細図(教室-廊下)



既存チェアレール、巾木廻り断面詳細図

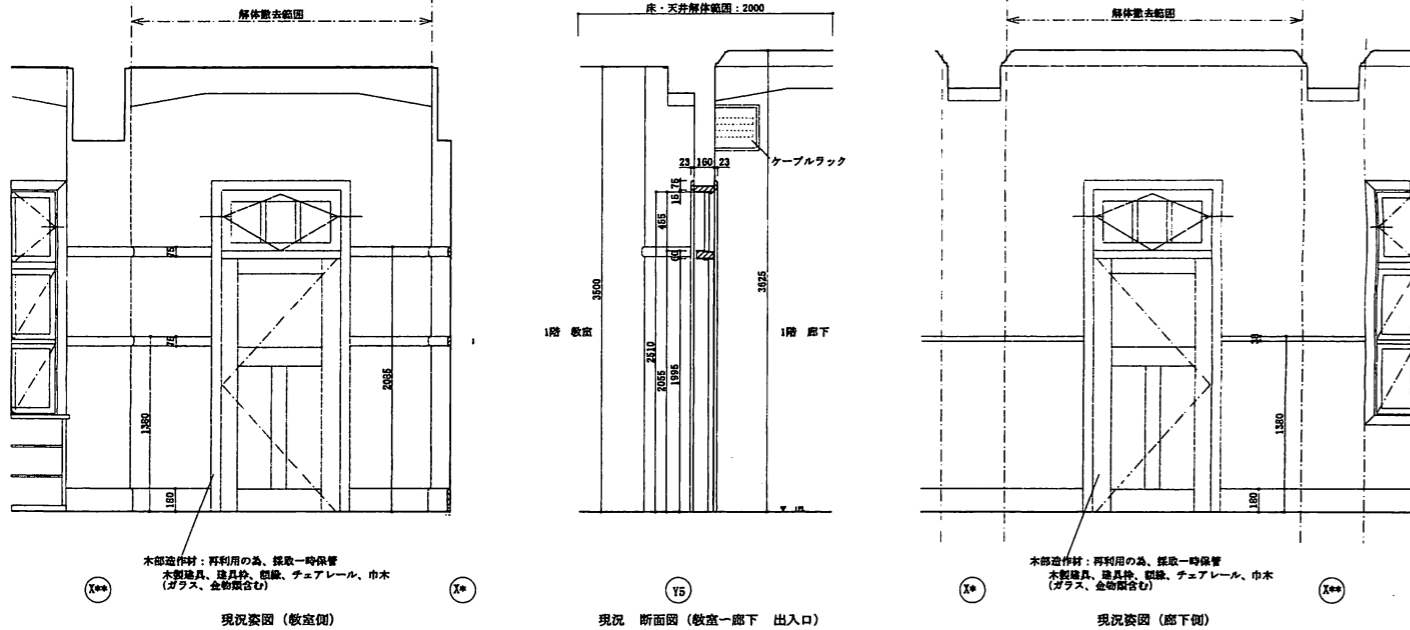


既存廊下天井廻り縁、断面詳細図

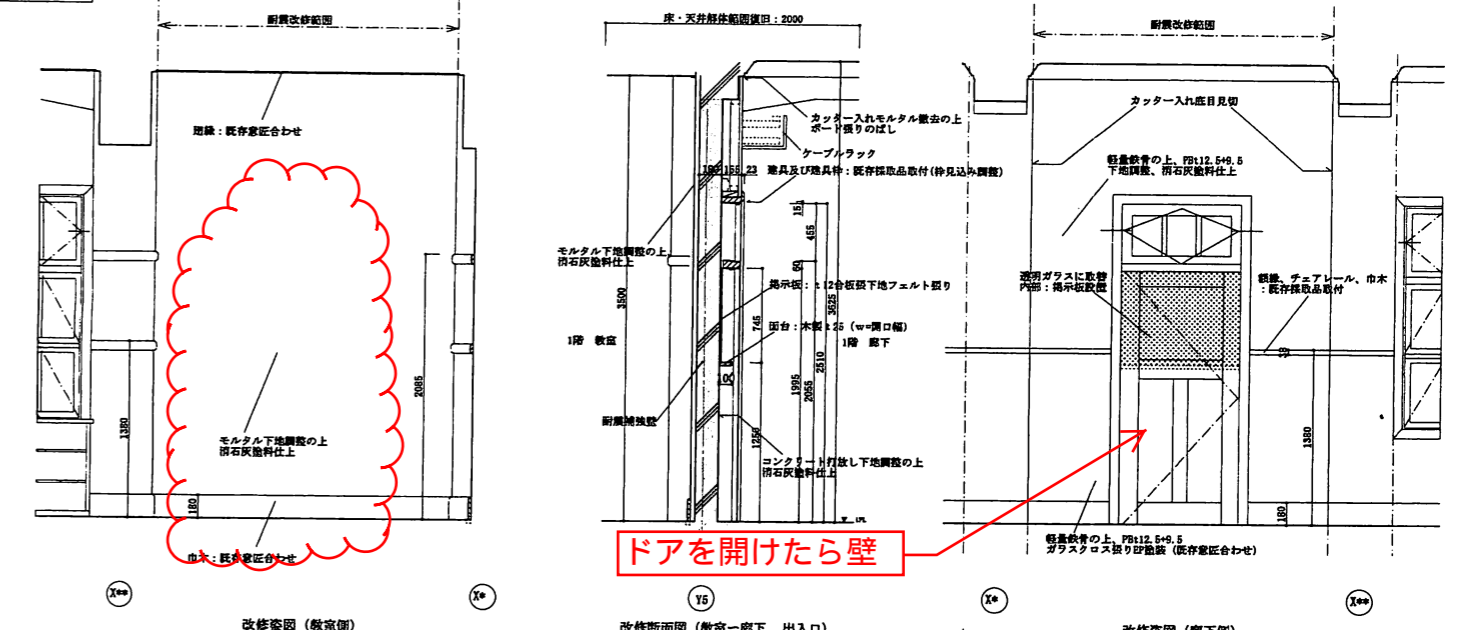


既存意匠参考図 S=1/5 ※改修部は既存意匠合わせとすること。

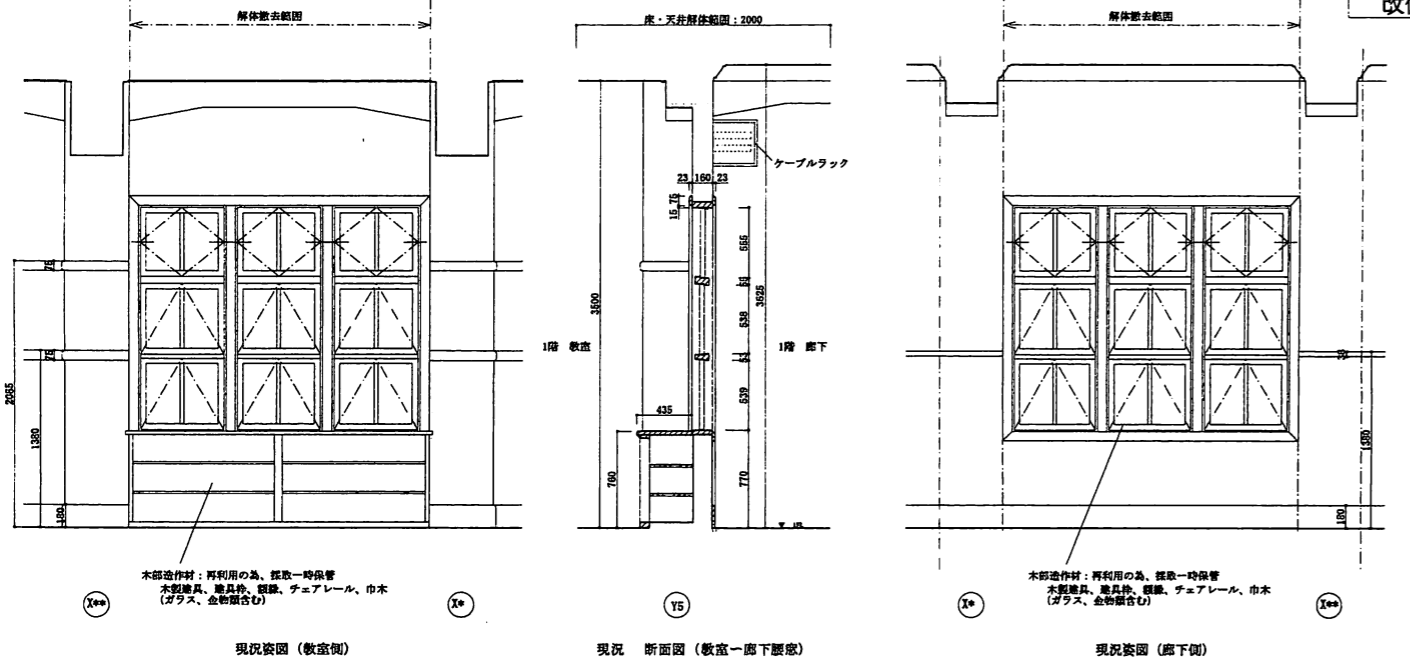
1階教室1、2、保健室
改修前



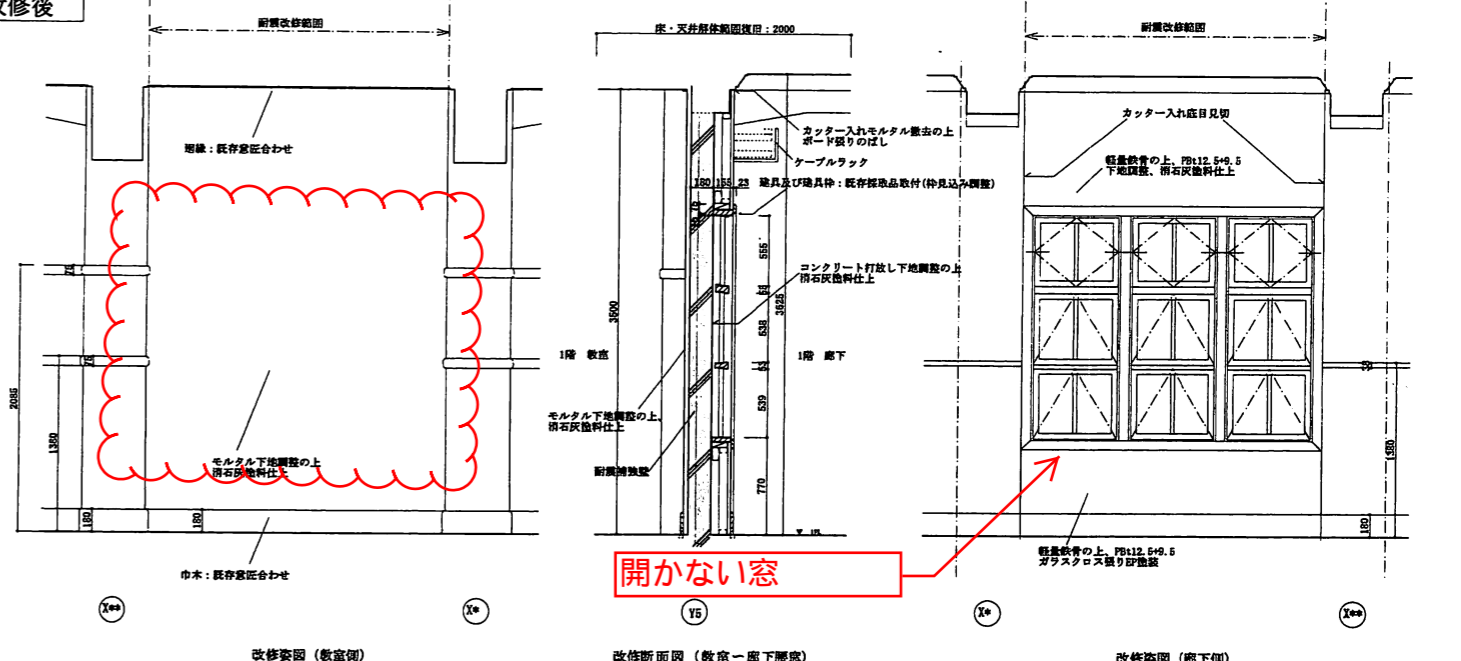
(閲覧室2)
改修後

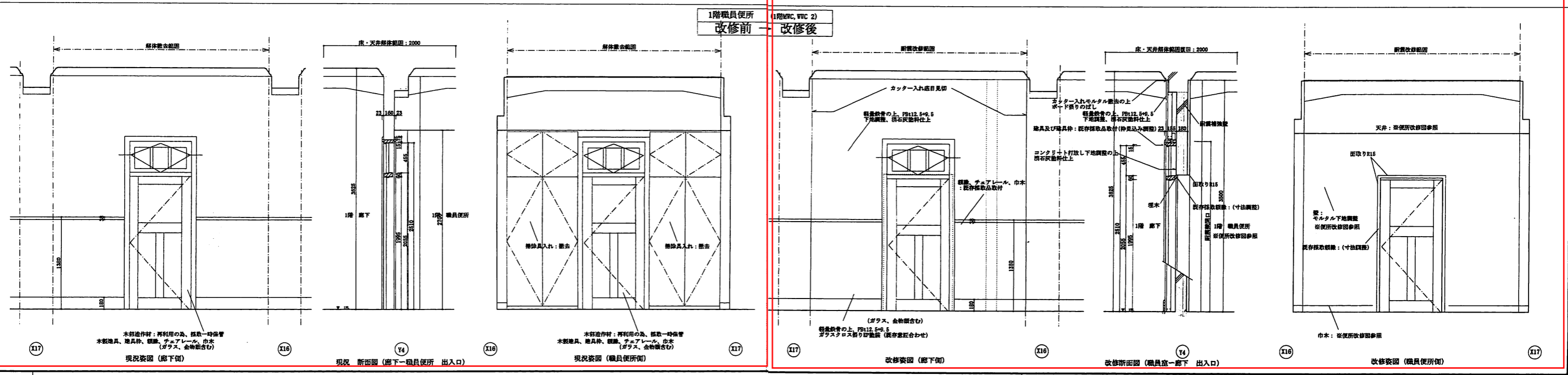
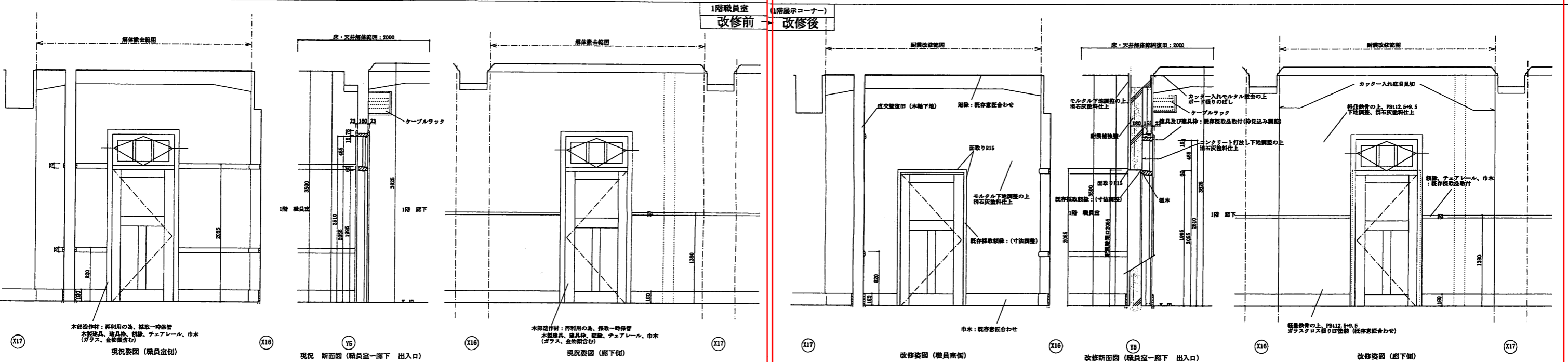
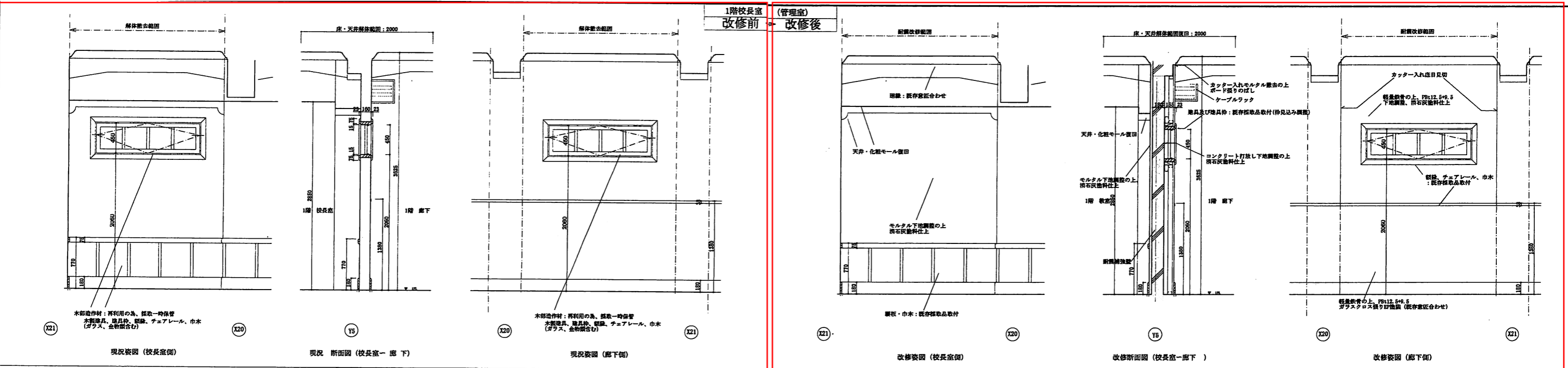


1階教室3-5
改修前

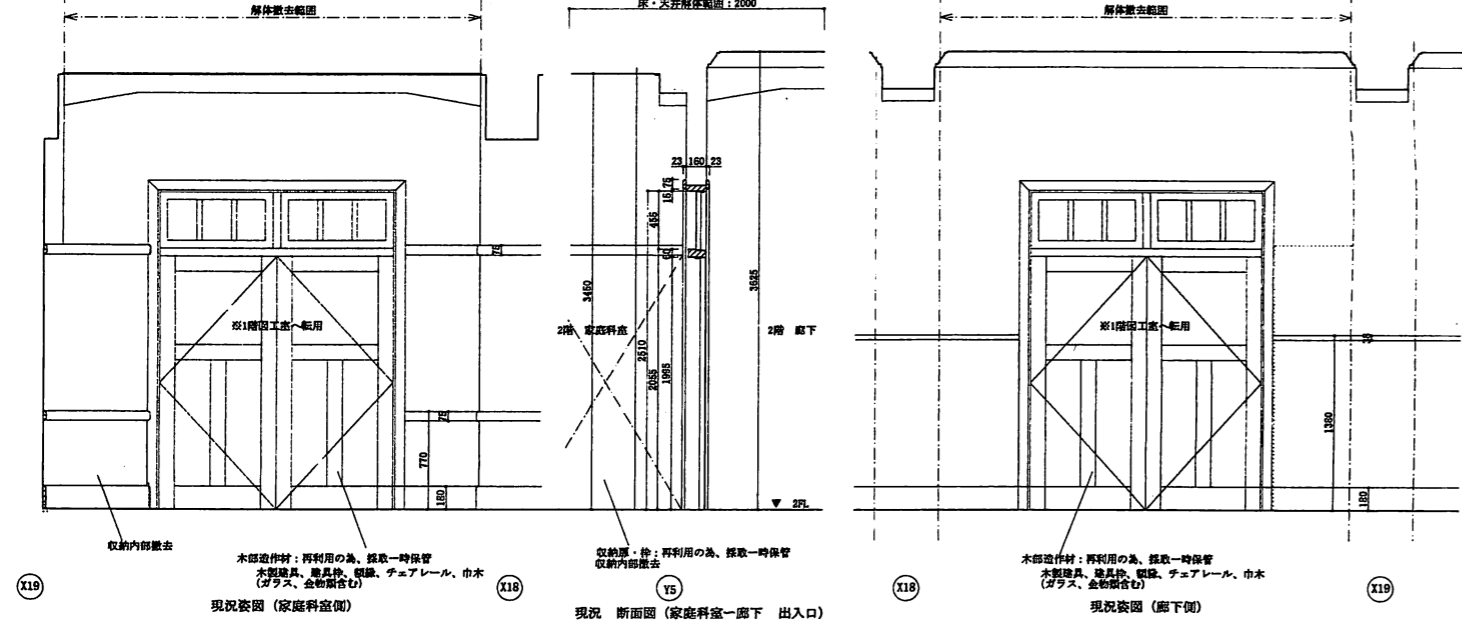


改修後

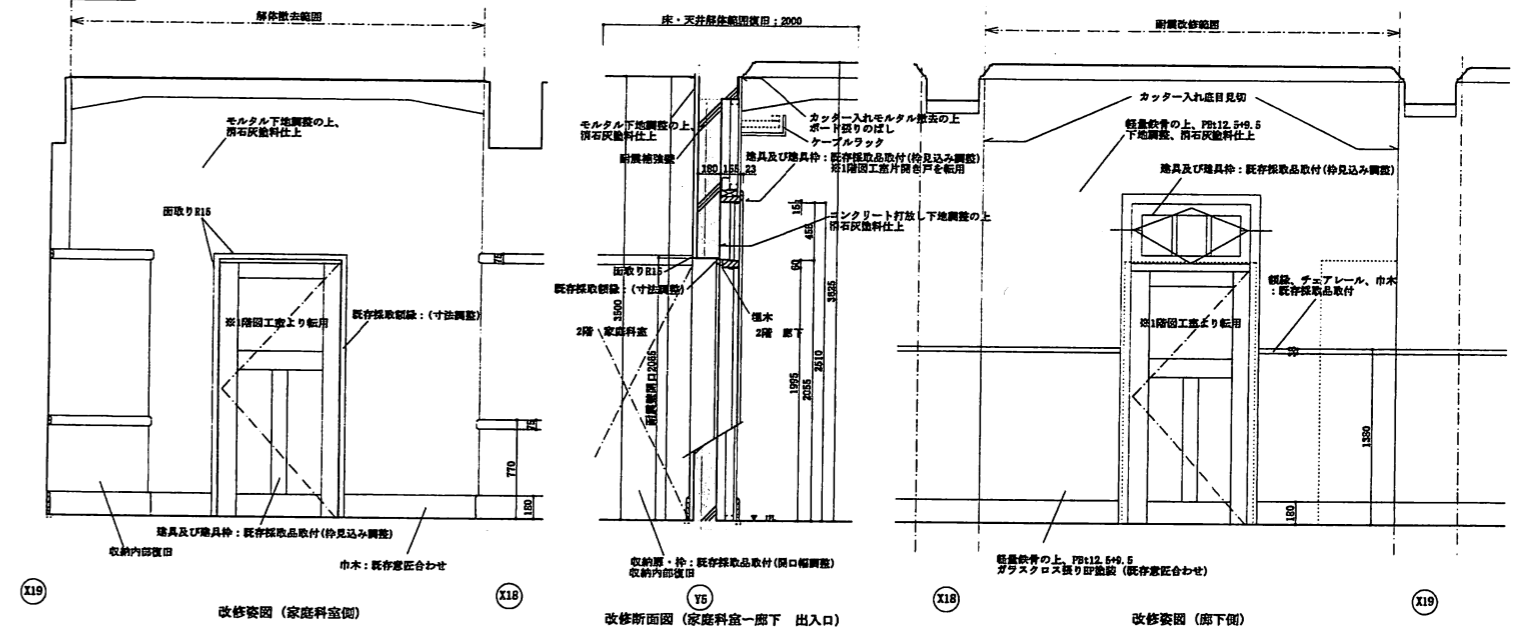




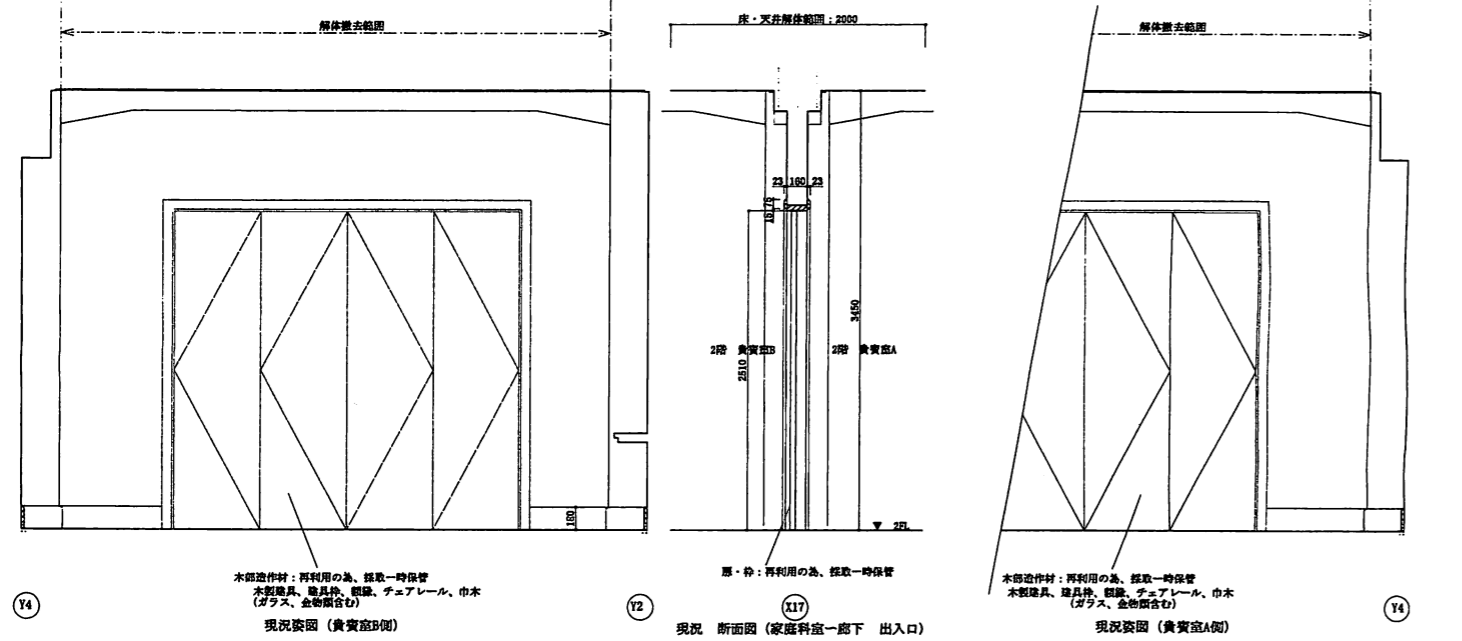
2階家庭科
改修前



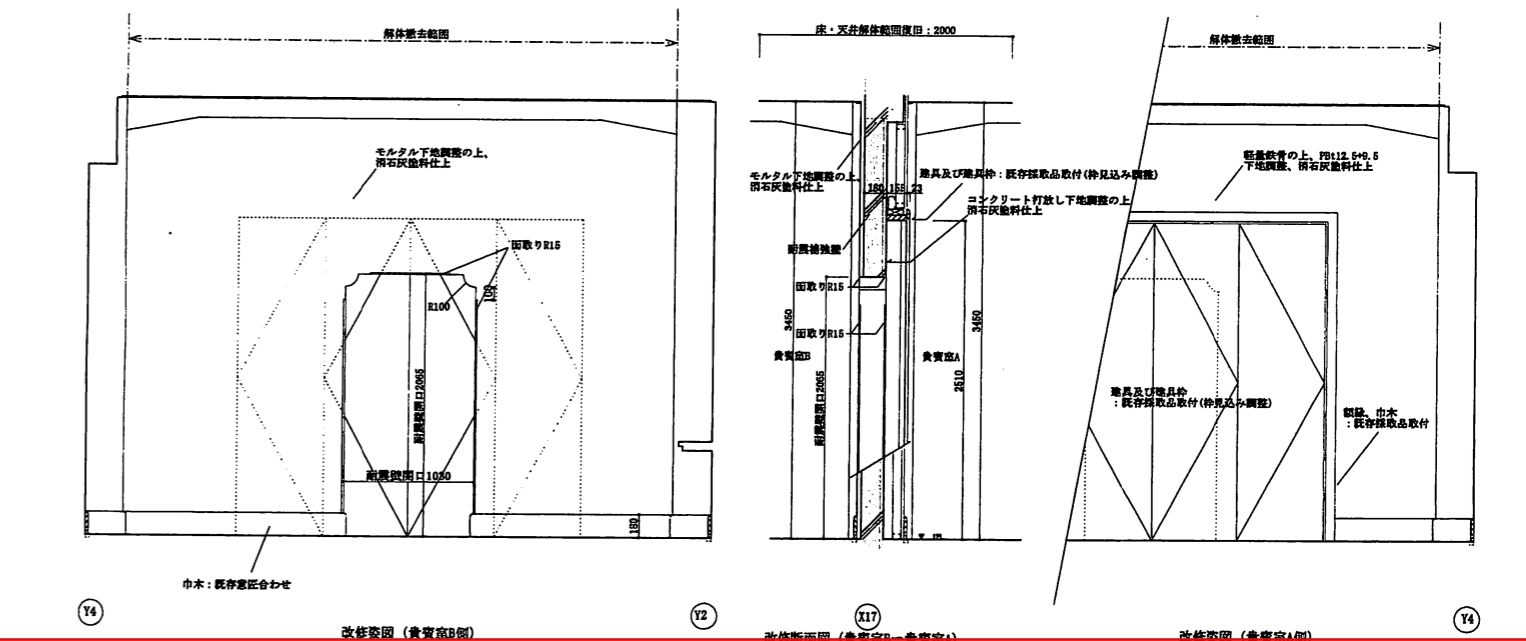
2階家庭科
改修後



2階食堂A・B
改修前



2階食堂A・B
改修後



2階理科室、理科準備室 改修前

