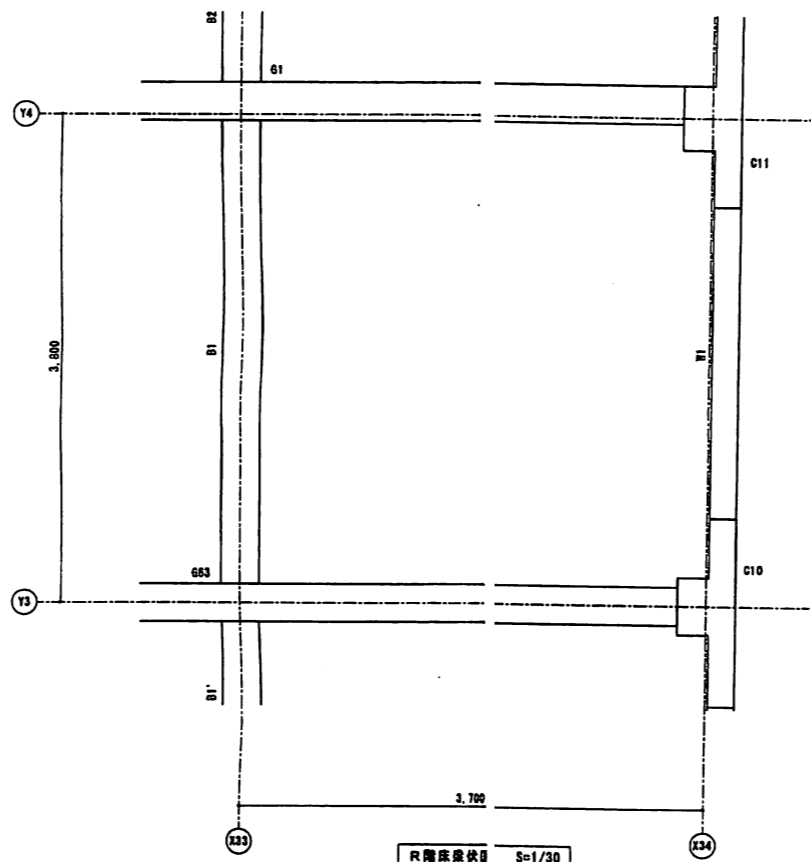
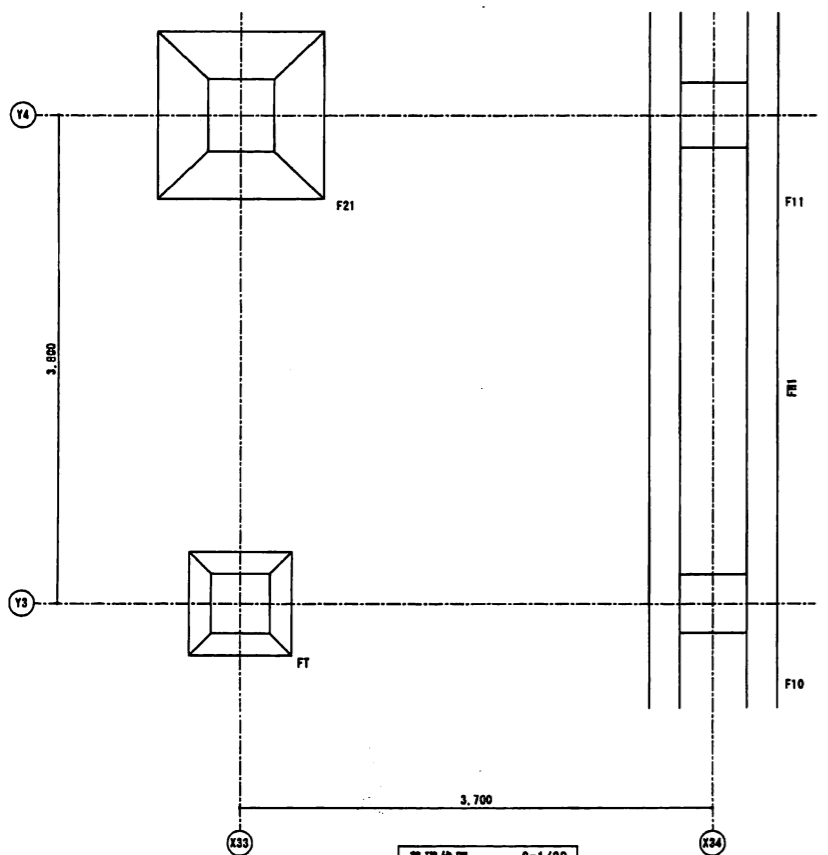


2階床平面図 S=1/30

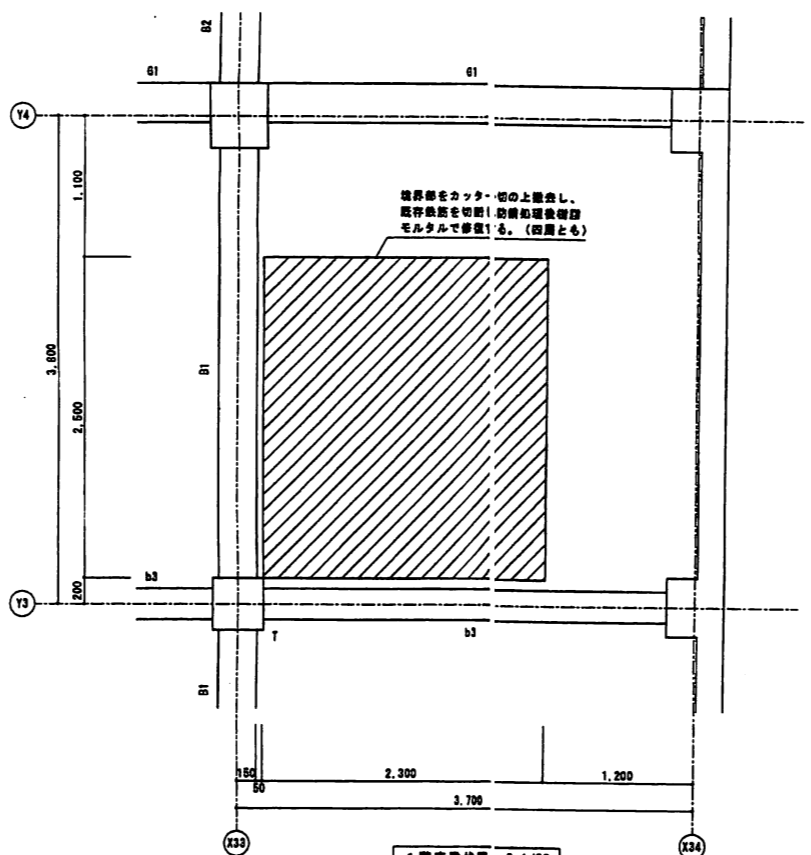
--- 既存スラブ撤去範囲を示す



R2階床平面図 S=1/30

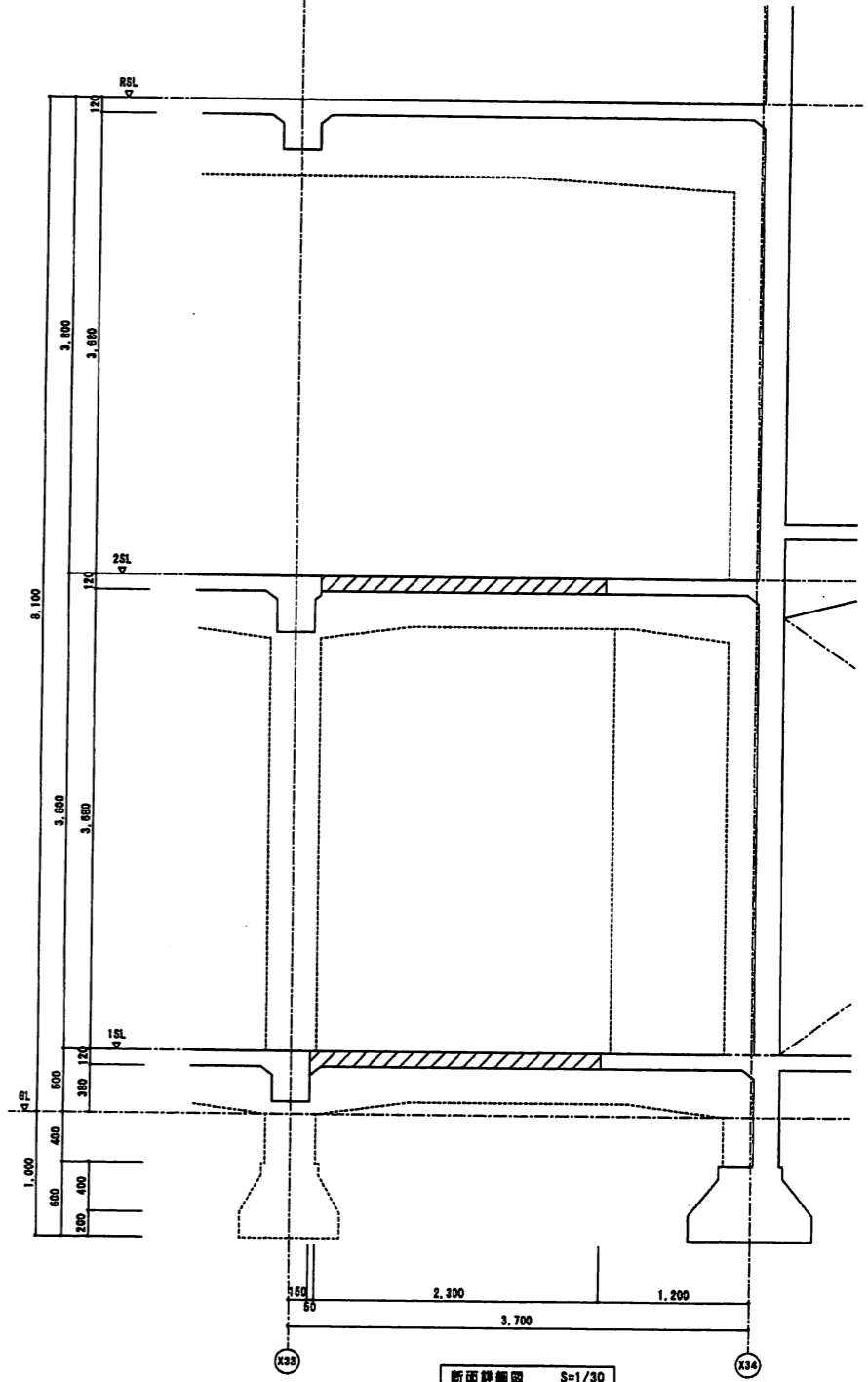


基礎平面図 S=1/30



1階床平面図 S=1/30

--- 既存スラブ撤去範囲を示す



新設部断面図 S=1/30

--- 既存スラブ撤去範囲を示す

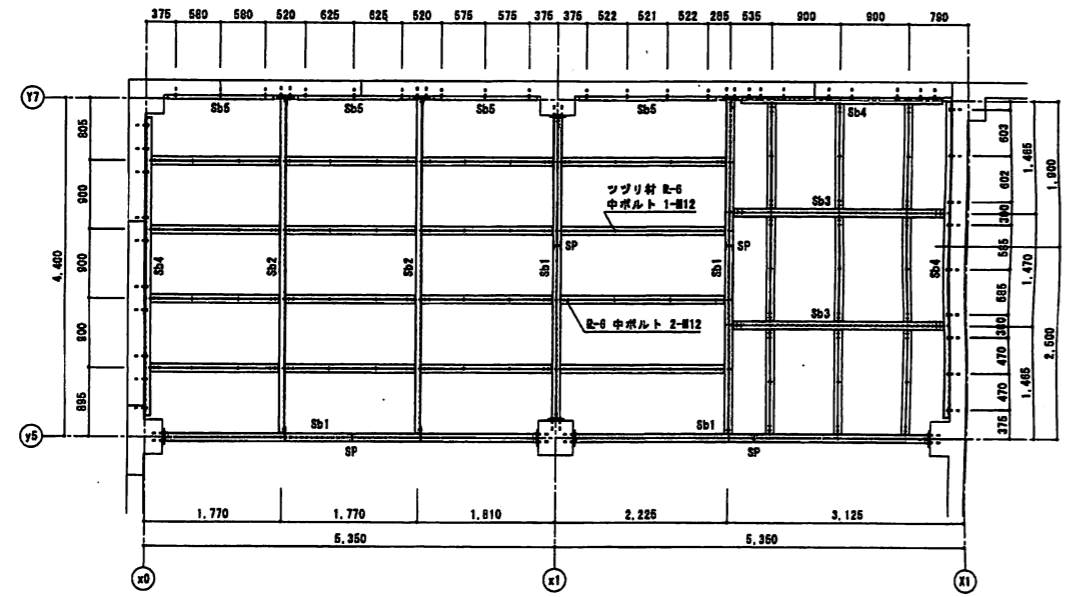
ELV新設部撤去図

施工要領

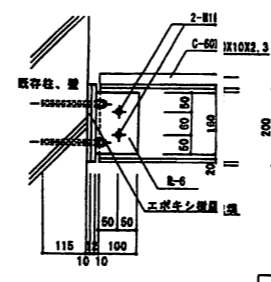
1. 既存スラブを仮支保(支保工)の上、境界部をカッター切して撤去する。
2. 地中掘りビット掘り終了後に支保工を撤去する。
3. 既存スラブ補強鉄筋を撤去し、無収縮モルタル充填後支保工を撤去する。



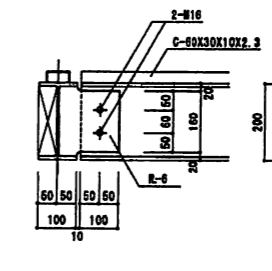
ロフト床新設部詳細図



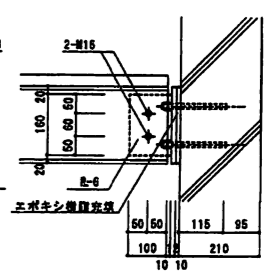
1~2階中間床断面図 S=1/50



Sb1 取付詳細図 S=1/10



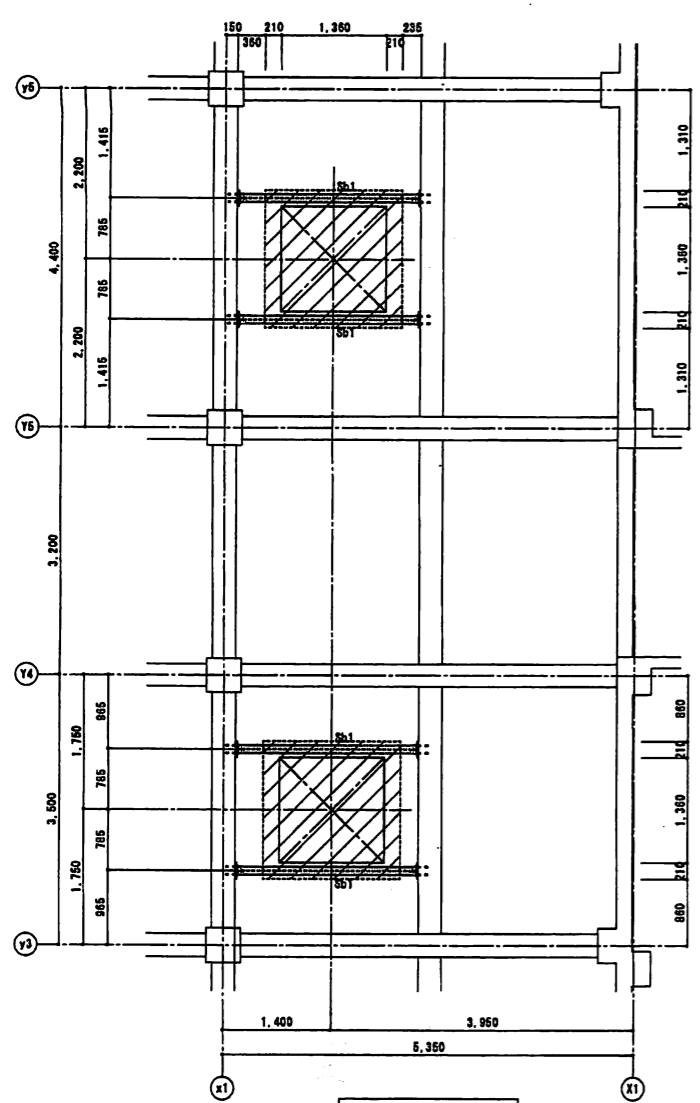
Sb2 取付詳細図 S=1/10



Sb3, Sb4 取付詳細図 S=1/10

使用材料  
 SP : H-100X100X6R  
 Sb1 : H-200X100X5.5R  
 Sb2 : [-200X70X7]10  
 Sb3 : H-100X100X6R  
 Sb4 : [-125X65X6R  
 Sb5 : C-100X60X20X2.2 (実効: 厚 [+30])  
 鋼材: 20-100X60X20X2.2 (実効: 厚 [+30])  
 鉄骨: S5400  
 釘: H.T.B F10T (トルシア型)  
 中釘: 4T

排煙トップライト新設部詳細図

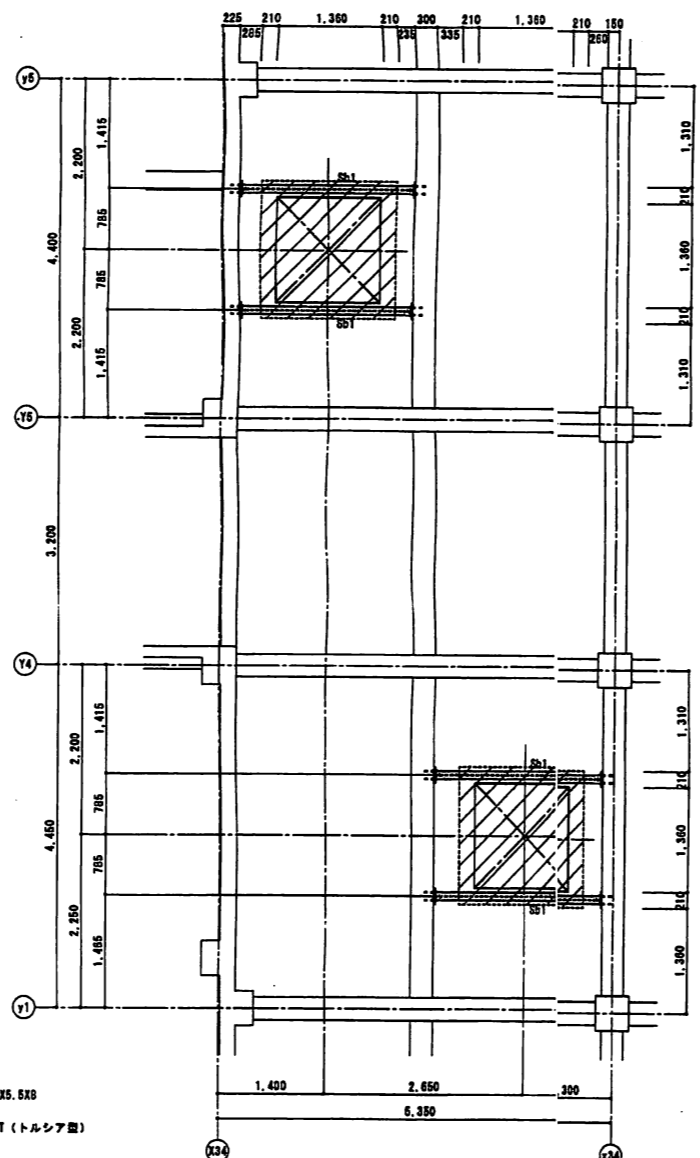


2階床断面図 S=1/50

--- 既存スラブ撤去範囲を示す  
 --- 既存鉄筋は境界線から450mm 露す  
 ⊗ --- 改修後スラブ開口を示す

施工要領

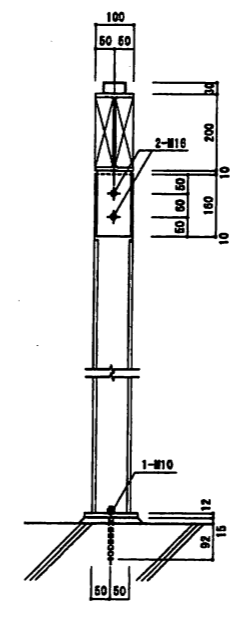
1. 既存スラブを仮支持 (仮保工) の上、境界線をカッター切して撤去する。
2. 既存スラブ補強鉄筋を撤去し、立上げコンクリート打設後仮保工を撤去する。



2階床断面図 S=1/50

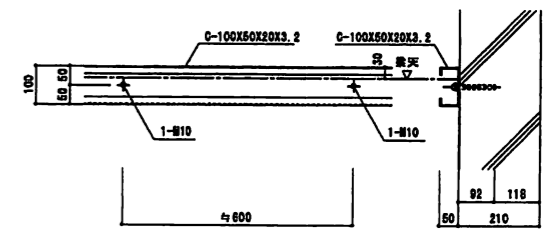
--- 既存スラブ撤去範囲を示す  
 --- 既存鉄筋は境界線から450mm 露す  
 ⊗ --- 改修後スラブ開口を示す

使用材料  
 Sb1 : H-200X100X5.5R  
 鉄骨: S5400  
 釘: H.T.B F10T (トルシア型)

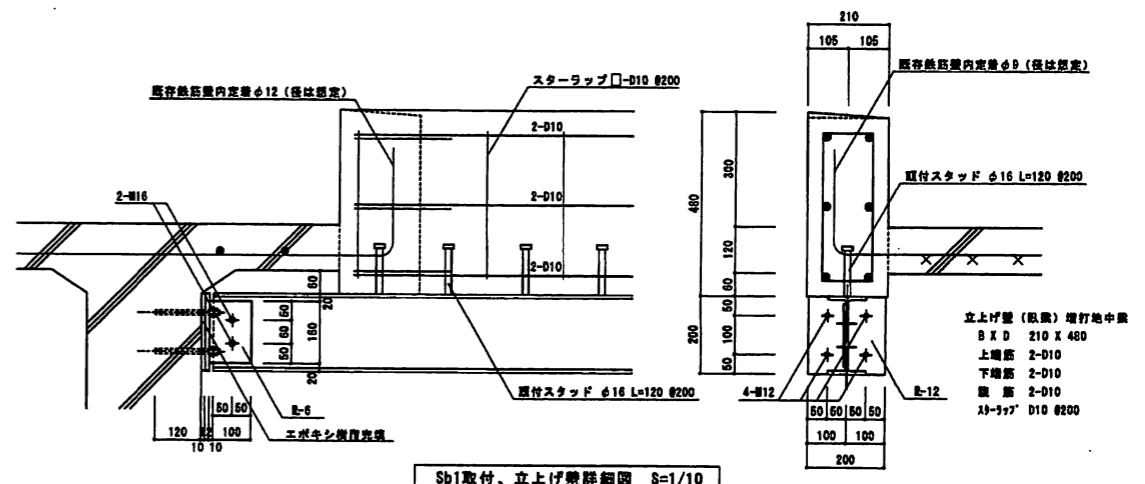


SP 取付詳細図 S=1/10

\* 既存躯体取付アンカー (M12, M10) は接着系注入方式アンカーとし  
 日本ヒルティ (調 HIT-HY150 同等品以上とする。)



Sb5 取付詳細図 S=1/10



Sb1取付、立上げ壁詳細図 S=1/10

\* 既存躯体取付アンカー (M12) は接着系注入方式アンカーとし  
 日本ヒルティ (調 HIT-HY150 同等品以上とする。)